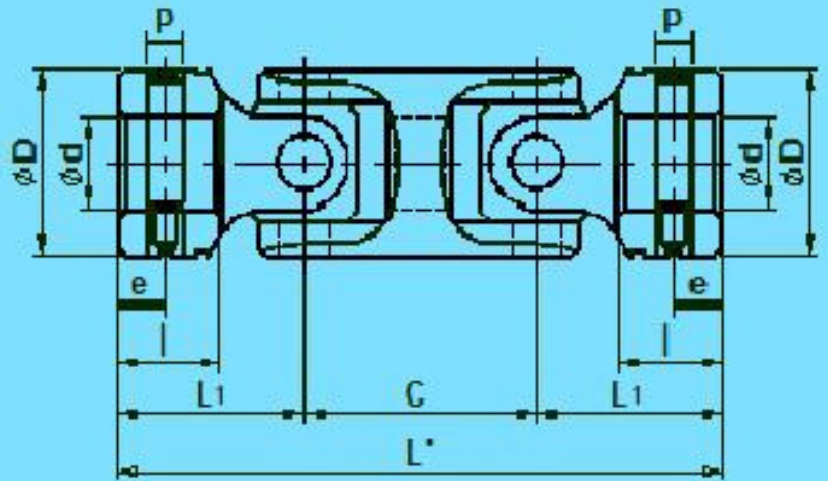


SJD TYPE



SJD TYPE



記號 形式	容許轉數 (rpm)	容許扭力 (kg/m)	破壞扭力 (kg/m)	曲角 (°)	內徑 ϕd H7	外徑 ϕD	Yoke 長 L1	輸入長 l	插銷距 e	插銷 ϕP	總長 L'	軸間距 C	鍵 (A×B)
SJD-05	2800	0.5	1.2	30	5	10	15.0	9	4.50	2.0	/	/	/
SJD-06	2500	0.8	1.6	30	6	12	15.5	9	4.50	3.0	49.5	18.5	/
SJD-08	2200	1.5	3.2	30	8	15	18.0	10	5.00	3.5	58.0	22.0	3×9.5
SJD-10	2000	3.0	7.5	30	10	19	21.0	12	6.00	4.5	67.5	25.5	4×11.8
SJD-12	1800	4.5	12.0	30	12	23	26.0	15	7.50	5.0	83.0	31.0	4×13.8
SJD-14	1600	7.0	17.0	30	14	26	29.5	17	8.50	5.8	94.5	35.5	5×16.3
SJD-16	1400	10.0	25.0	30	16	30	37.0	22	11.00	6.5	117.5	43.5	5×18.3
SJD-18	1200	13.0	32.0	30	18	33	40.5	23.5	11.75	7.0	129.0	48.0	6×20.8
SJD-20	1000	18.0	45.0	30	20	36	43.5	25	12.50	8.0	139.0	52.0	6×22.8
SJD-22	900	24.0	60.0	30	22	40	47.0	27	13.50	9.0	150.0	56.0	8×25.3
SJD-25	800	30.0	80.0	30	25	44	52.5	30	15.00	10.0	168.0	63.0	8×28.3
SJD-30	700	45.0	115.0	30	30	51	61.0	35	17.50	11.5	195.0	73.0	8×33.3
SJD-35	600	55.0	180.0	30	35	59	70.0	40	20.00	13.0	224.0	84.0	10×38.3
SJD-40	500	85.0	250.0	30	40	67	78.5	45	22.50	14.5	251.0	94.0	12×43.3
SJD-45	400	125.0	350.0	30	45	75	88.0	50	25.00	16.0	282.0	106.0	14×48.8
SJD-50	300	180.0	490.0	30	50	83	95.5	55	27.50	17.5	304.0	113.0	14×53.8