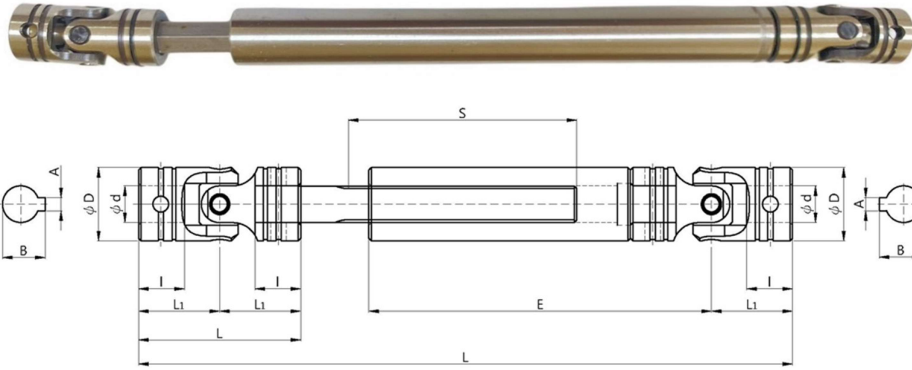


SJS 型



產品特性:

- 採用 SCM415 材質，並採用滲炭處理，大幅增加產品的韌性和耐用性。
- 內外徑均採用精密研磨，間隙小，密合度佳
- 特殊訂製品可採用精密研磨，以達到接近零間隙的精度，並使接觸面摩擦力減至最小，延長使用壽命。
- 伸縮套件可依客戶需求改採六角套筒，以降低成本。
- 內徑：Ø5 ~ Ø50
- 材質：SCM415
- 容許作用角:30°

用途:

- 矯直機、分切機、成形機、印刷機、拉絲機、壓延機等產業機械。

高精度

耐久性

伸縮

型號	容許 扭力	破壞 扭力	拉伸破 壞荷重	最短 長度	最長 長度	伸縮 量	內徑	外徑	Yoke 長	軸入 長	套筒 長	鍵	齒 軸 長	伸縮軸尺寸
	kg/m	kg/m	kg	Min	Max	mm	φd	φD	L1	l	E	AxB	S	外徑 x 內徑 x 模數
SJS-10	3	7.5	1800	167	360	+30	10	20	34	24.5	65	4x11.8	55	M1.0xPA20°xNT8
SJS-12	4.5	12	3200	206	400	+30	12	24	42	30.5	80	4x13.8	68	14x11x3.0x6
SJS-14	7	17	3700	231	460	+40	14	28	47	33.5	90	5x16.3	76	16x13x3.5x6
SJS-16	10	25	5300	256	500	+40	16	32	52	36.5	100	5x18.3	84	20x16x4.0x6
SJS-18	13	32	6200	290	580	+40	18	36	60	42.5	110	6x20.8	92	20x16x4.0x6
SJS-20	18	45	7100	301	600	+50	20	40	62	42.5	115	6x22.8	95	22x18x5.0x6
SJS-22	24	60	9400	315	640	+50	22	44	65	43.5	120	8x25.3	98	25x21x6.0x6
SJS-25	30	80	11250	335	700	+50	25	50	70	44.5	125	8x28.3	100	28x23x6.0x6
SJS-30	45	115	14300	422	810	+60	30	60	89	61	155	8x33.3	127	34x28x7.0x6
SJS-35	55	180	18500	475	1000	+60	35	70	100	66.5	175	10x38.3	141	34x28x7.0x6
SJS-40	85	250	24000	532	1140	+70	40	80	114	76.5	190	12x43.3	152	M2.5xPA20°xNT16
SJS-45	125	350	29500	575	1260	+70	45	90	125	73.5	200	14x48.3	148	M2.5xPA20°xNT16
SJS-50	180	490	38000	615	1340	+90	50	100	135	80	210	14x53.3	155	M3.0xPA20°xNT16